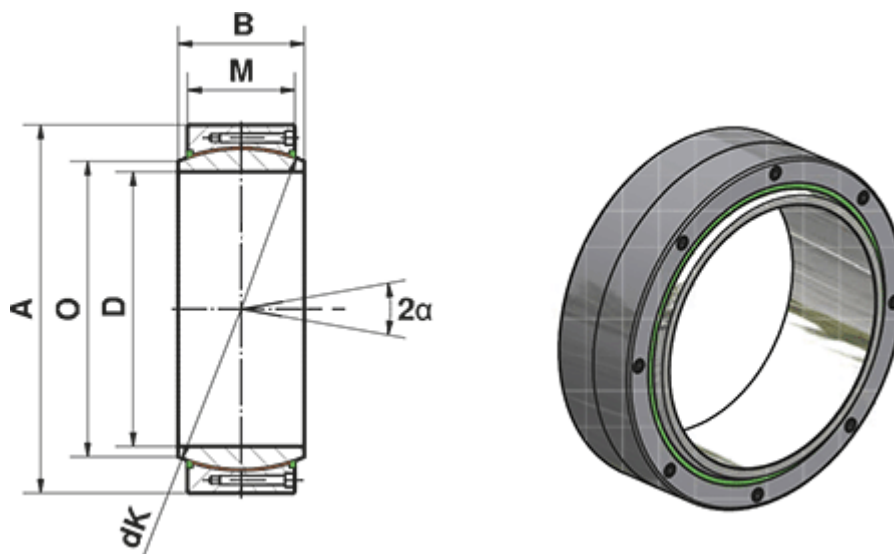


Varenummer: 03448380
Beskrivelse: Fluro Heavy Duty Ledleje GE 380 CW-2RS
Hul Ø380
Note: 380

Mål



A	= 520
a (grader)	= 4.1
B	= 190
D	= 380
dK	= 450
Dynamisk belastning C (kN)	= 18590
M	= 160
O	= 407.9

Statisk belastning C0 (kN)	= 30980
Vægt (g)	= 124.5